

**АДРЕСНЫЙ КОНВЕРТЕР ПРОТОКОЛОВ
АКП-1-R3**

**Руководство по эксплуатации
ПАСН.423149.079 РЭ**

Редакция 3

1 Основные сведения об изделии

1.1 Адресный конвертер протоколов АКП-1-R3 (далее – АКП-1) предназначен для работы в системах пожарной и охранно-пожарной сигнализации, созданных на базе приборов приемно-контрольных и управления охранно-пожарных адресных ППКОПУ 011249-2-1 «Рубеж-2ОП» прот.Р3, ППКОПУ «Р3-Рубеж-2ОП» и контроллеров адресных устройств «Рубеж-КАУ1» прот.Р3, «Рубеж-КАУ2» прот.Р3, «Р3-Рубеж-КАУ2» (далее – прибор).

1.2 АКП-1 выполняет функции:

- интеграции в адресную систему охранно-пожарной сигнализации «Рубеж» оборудования сторонних производителей;
- прямого и обратного преобразования протокола интерфейса адресной линии связи (далее – АЛС) системы охранно-пожарной сигнализации «Рубеж» и протокола интерфейса RS-485 сторонних производителей.

1.3 С помощью АКП-1 к АЛС приборов системы охранно-пожарной сигнализации «Рубеж» может быть подключено оборудование, представленное в таблице 1.

Таблица 1

Устройство	Изготовитель	Информация и функции, интегрируемые в системы охранно-пожарной сигнализации «Рубеж»
Радиоволновой однопозиционный извещатель «Зебра»	ООО «Охранная техника» (Forteza)	– «Тревога» с указанием сработавшей подзоны
Прожектор светодиодный «Фосфор»		– «Включен», – «Выключен». Управление яркостью освещения
Извещатель охранный комбинированный двухпозиционный «Формат»		– «Тревога РЛ», – «Тревога ИК», – «Вскрытие», – «Питание ниже нормы». Контроль по двум каналам обработки: – радиолучевому (РЛ) и – инфракрасному (ИК) состояния как охраняемой зоны, так и собственного состояния
Проводноволновой линейный извещатель «Рельеф»		– «Тревога», – «Короткое замыкание провода ЛЧ», – «Обрыв провода ЛЧ», – «Высокий уровень сигнала», – «Низкий уровень сигнала». Контроль объемной зоны обнаружения между двумя параллельными проводами линейной части (ЛЧ) «козырькового» или «призмного» типа

Устройство	Изготовитель	Информация и функции, интегрируемые в системы охранно-пожарной сигнализации «Рубеж»
Извещатель охранный линейный радиоволновый двухпозиционный «Фортеза»	ООО «Охранная техника» (Forteza)	<ul style="list-style-type: none"> – «Тревога», – «Питание ниже нормы». Контроль радиоволновой зоны обнаружения между приемником и передатчиком, состояния контролируемой зоны и питания приемника и передатчика
Извещатель охранный комбинированный однопозиционный «Циклоп»		<ul style="list-style-type: none"> – «Тревога в подзоне», Контроль состояния охраняемой подзоны по двум каналам обработки: <ul style="list-style-type: none"> – радиолучевому (СВЧ) и – инфракрасному (ИК)
Модуль интерфейсный пожарный «МИП-2И»	ООО «Спецприбор»	<ul style="list-style-type: none"> – «Норма», – «Пожар», – «Обрыв», – «Короткое замыкание». Контроль состояния двух шлейфов сигнализации и передача в прибор информации о срабатывании соответствующего шлейфа. Занимает в АЛС 2 адреса
Вибрационное средство обнаружения «Трезор-В04»	ООО «НПЦ «Трезор»	<ul style="list-style-type: none"> – «Норма», – «Тревога», – «Неисправность» (неисправность устройства «Трезор-В04»), – «Неисправность кабеля» (обрыв шлейфа), – «Вскрытие корпуса». Контроль состояния четырех шлейфов сигнализации и передача в прибор информации о срабатывании соответствующего шлейфа. Занимает в АЛС 4 адреса
Блок линейный «Трезор-БЛ»		<ul style="list-style-type: none"> – «Норма», – «Тревога», – «Включен», – «Выключен», – «Неисправность», – «Неправильный модуль в слоте», – «Вскрытие корпуса». Занимает в АЛС 4 адреса
Система автоматической противопожарной защиты «Посейдон-Н»	ООО «Сталт»	Приём и отображение информации о состоянии и режимах работы АППКП «Посейдон-Н»
Извещатель пламени пожарный «Феникс ИК / УФ» (ИП 329/330-1-1)	ООО «Пожгазприбор»	<ul style="list-style-type: none"> – «Пожар», – «Ошибка», – «Авария» Осуществление обнаружения возгораний по инфракрасному и ультрафиолетовому излучениям пламени

Устройство	Изготовитель	Информация и функции, интегрируемые в системы охранно-пожарной сигнализации «Рубеж»
Извещатель пожарный тепловой «ТСЦ-ПГП»	ООО «Пожгазприбор»	– «Пожар», – «Неисправность», – данные о текущей температуре в градусах Цельсия
Система хранения и выдачи ключей «KeyGuard»	ООО «КиГард»	Информация о пользователях, получивших или сдавших ключи от помещений
Устройство для хранения и учета «СК-24»	ООО «ЭВС»	Информация о получении/сдаче ключей (открытии / закрытии ячеек)
Извещатель пожарный аспирационный (ИПА)	ЗАО «ПО «Спецавтоматика»	Прием и отображение состояний «Дежурный режим», «Внимание», «Пожар», «Пуск», «Останов пуска», «Неисправность»

1.4 АКП-1 маркирован товарным знаком по свидетельству № 577512 (RUBEZH).

2 Основные технические данные

2.1 Питание АКП-1 осуществляется по двум вводам от внешнего источника постоянного тока, в качестве которого рекомендовано применение источника вторичного электропитания резервированного (ИВЭПР) марки РУБЕЖ.

2.2 АКП-1 допускает подключение к АЛС без учета полярности.

2.3 Напряжение питания, подводимое к каждому вводу АКП-1, – от 10,2 до 14 В.

2.4 Ток потребления АКП-1 от АЛС при напряжении в линии (24 – 36) В – не более 0,5 мА.

2.5 Ток потребления АКП-1 от внешнего источника при напряжении питания 12 В – не более 125 мА.

2.6 Количество входов для подключения:

– USB – 1. Тип кабеля интерфейса USB – USB 2.0 A-B SHIELDED HIGH SPEED CABLE;

– АЛС – 1;

– интерфейс RS-485 с гальванической развязкой – 1.

2.7 В системе АКП-1 занимает один адрес и резервирует не более 30 адресов для оборудования, подключаемого по интерфейсу RS-485.

2.8 По устойчивости к электромагнитным помехам в цепях интерфейсов и по помехоустойчивости АКП-1 соответствует требованиям ГОСТ Р 50009-2000 для 2 степени жесткости.

2.9 АКП-1 сейсмостоек при воздействии землетрясений интенсивностью 9 баллов по MSK-64 при уровне установки над нулевой отметкой до 70 м по ГОСТ 30546.1-98.

2.10 Количество устройств, подключаемых к АКП-1 по интерфейсу RS-485, не более:

– 15 – для «МИП-2И»;

– 7 – для «Трезор-В04»;

– 7 – для «Трезор-БЛ»;

– 1 – для «Ключница KeyGuard»;

– 30 секций управления и секций хранения ключницы ЭВС «СК-24» суммарно, но не более 10 секций хранения СХ-24 на каждую секцию управления СУ-24 (ограничение производителя);

– 30 – для остальных.

ВНИМАНИЕ! ЗАПРЕЩЕНО ПОДКЛЮЧАТЬ НА ОДИН АКП-1 УСТРОЙСТВА РАЗНЫХ ПРОИЗВОДИТЕЛЕЙ!

2.11 АКП-1 оснащен датчиком вскрытия, в качестве которого используется кнопка ТЕСТ (4.3).

2.12 Габаритные размеры (В × Ш × Г) – не более (84 × 125 × 37) мм.

2.13 Масса – не более 0,25 кг.

2.14 Степень защиты, обеспечиваемая оболочкой АКП-1 – IP30 по ГОСТ 14254-2015.

2.15 Средний срок службы – 10 лет.

2.16 Средняя наработка до отказа – не менее 60000 ч.

2.17 Вероятность безотказной работы за 1000 ч – не менее 0,98.

2.18 АКП-1 рассчитан на непрерывную эксплуатацию в закрытых помещениях при температуре окружающей среды от минус 25 °С до плюс 55 °С и относительной влажности воздуха до 93 %, без образования конденсата.

3 Указания мер безопасности

3.1 По способу защиты от поражения электрическим током АКП-1 относится к III классу по ГОСТ 12.2.007.0-75, ГОСТ МЭК 60335-1-2008.

3.2 Конструкция АКП-1 удовлетворяет требованиям электро- и пожарной безопасности по ГОСТ 12.2.007.0-75, ГОСТ 12.1.004-91, ГОСТ ИЕС 60065-2013.

3.3 При нормальном и аварийном режимах работы ни один из элементов конструкции АКП-1 не может иметь превышения температуры выше допустимых значений, установленных ГОСТ Р МЭК 60065-2002.

4 Устройство и принцип работы

4.1 АКП-1 конструктивно выполнен в пластмассовом корпусе, внутри которого размещается плата с электронными компонентами (рисунок 1). На плате установлены клеммные колодки для подключения АКП-1 к АЛС, RS-485 и внешнему питанию, а также вилки с джамперами «X1», «X2», которые следует замкнуть, если АКП-1 в линии RS-485 является оконечным.

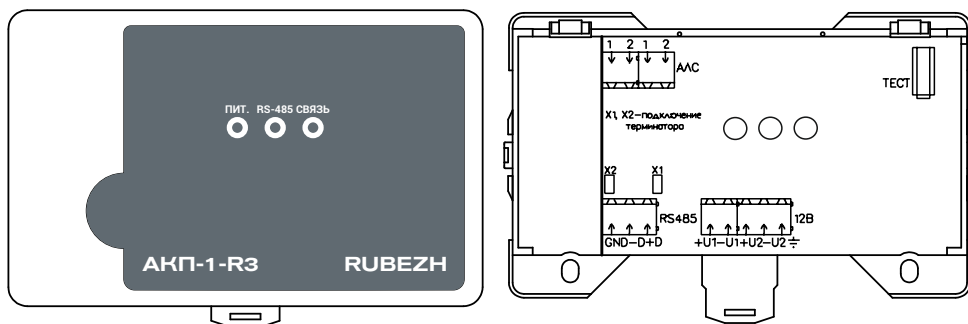


Рисунок 1

4.2 На плате расположены индикаторы. Режимы индикации приведены в таблице 2.

Таблица 2

Индикатор	Цвет индикатора	Состояние	Режим работы АКП-1
СВЯЗЬ	Зеленый	Мигает с периодом 5 секунд	Наличие обмена по АЛС
		Мигает кратковременно	Отсутствие обмена по АЛС
		Часто мигает в течение (2 – 3) секунд	Нажата кнопка ТЕСТ
RS-485	Зеленый	Светит постоянно	Наличие всех устройств, записанных в конфигурацию
		Не светит	Отсутствие всех устройств, записанных в конфигурацию
		Мигает с периодом 0,5 секунд	Отсутствие хотя бы одного устройства, записанного в конфигурацию
ПИТ.	Зеленый	Светит постоянно	Наличие напряжения на обоих вводах
		Мигает с периодом 0,5 секунд	На одном из вводов напряжение питания ниже нормы или отсутствует. Формируется передаваемое в прибор сообщение о неисправности питания по соответствующему вводу
Примечание – Индикаторы не светят при отсутствии питания			

4.3 На плате АКП-1 имеется кнопка ТЕСТ (рисунок 1), которая используется для определения адреса модуля в АЛС прибора при кратковременном нажатии. При снятии крышки АКП-1 кнопка инициирует формирование сигнала «Вскрытие», передаваемого по АЛС в прибор.

5 Размещение, порядок установки и подготовка к работе

5.1 При размещении и эксплуатации АКП-1 необходимо руководствоваться действующими нормативными документами.

5.2 При получении АКП-1 необходимо:

- вскрыть упаковку;
- проверить комплектность согласно этикетке;
- проверить дату выпуска в этикетке и на изделии;
- произвести внешний осмотр АКП-1, убедиться в отсутствии видимых механических повреждений (трещин, сколов, вмятин и т. д.).

5.3 Если АКП-1 находился в условиях отрицательных температур, то перед включением его необходимо выдержать не менее четырех часов в упаковке при комнатной температуре для предотвращения конденсации влаги внутри корпуса.

5.4 АКП-1 следует устанавливать на стенах, перегородках и конструкциях, изготовленных из негорючих материалов, или на DIN-рейку.

5.5 Порядок установки АКП-1:

- а) открыть и снять крышку АКП-1, нажав на замок с боковой стороны (снятие крышки лучше проводить на плоской горизонтальной поверхности);
- б) при установке на стену, перегородку и конструкцию:
 - разметить и просверлить в месте установки АКП-1 два отверстия под шурупы диаметром 4 мм. Установочные размеры приведены на рисунке 2;

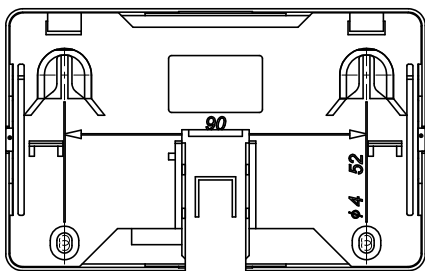


Рисунок 2

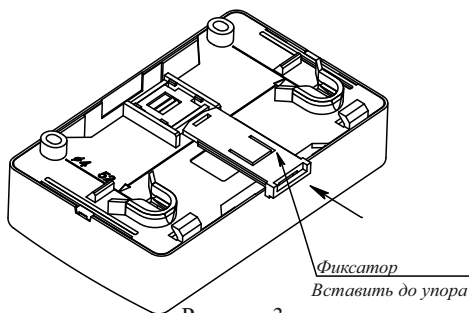


Рисунок 3

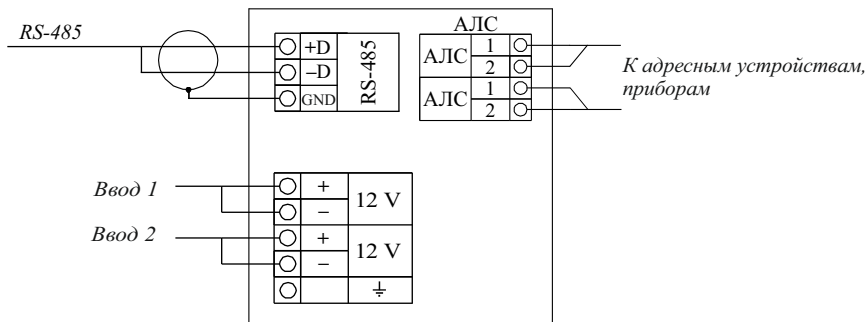


Рисунок 4

- установить основание АКП-1 на два шурупа и закрепить третьим шурупом через одно из нижних отверстий основания (просверлив отверстие по месту);
 - в) при установке на DIN-рейку:
 - в направляющие основания вставить фиксатор, входящий в комплектность, как показано на рисунке 3;
 - навесить верхними выступами основания на верхнюю грань DIN-рейки, а затем сдвинуть фиксатор вверх до характерного щелчка. Ход фиксатора примерно 2 мм;
 - г) подключить провода к клеммным соединителям, руководствуясь рисунками 1, 4. АКП-1 подключается к АЛС, RS-485 и источнику питания через клеммные соединители, обеспечивающие надежный контакт проводов сечением от 0,35 до 1,5 мм²;
 - д) подключить терминатор, замкнув джамперы X1 и X2 на плате, если АКП-1 в линии RS-485 расположен последним или первым (в состоянии поставки джамперы замкнуты).
- 5.6 При проведении ремонтных работ в помещении, где установлен АКП-1, должна быть обеспечена его защита от механических повреждений и попадания внутрь строительных материалов, пыли, влаги.

6 Настройка

6.1 Для идентификации АКП-1 в системе ему необходимо присвоить начальный адрес. Начальный адрес АКП-1 задается программатором адресных устройств ПКУ-1-R3 (далее – ПКУ) либо с помощью прибора по АЛС1, АЛС2 или технологической адресной линии связи. Адресация АКП-1 с помощью ПКУ описана в руководстве по эксплуатации на ПКУ. Адресация АКП-1 с помощью прибора описана в эксплуатационных документах на прибор.

Присваиваемые адреса хранятся в энергонезависимой памяти АКП-1.

6.2 При подключении АКП-1 к системе прибор идентифицирует его по присвоенному адресу и автоматически записывает параметры настройки, содержащиеся в конфигурации, в память АКП-1.

6.3 В системе не предусмотрено конфигурирование устройств сторонних производителей, поэтому настройка оборудования, подключаемого к АКП-1, должна осуществляться с помощью средств, предоставляемых производителем соответствующего оборудования.

6.4 Адреса устройств в линии интерфейса RS-485 устанавливаются в соответствии с порядком подключения к АКП-1 от 1 до 30. Устройства, занимающие в линии интерфейса RS-485 один адрес, в АЛС могут занимать несколько адресов (в зависимости от количества шлейфов, элементов или компонентов этих устройств). Суммарное количество шлейфов, элементов и компонентов в составе устройств на линии RS-485 не должно превышать 30.

6.5 Для конфигурирования устройств сторонних производителей необходимо использовать программное обеспечение (далее – ПО) (утилиты) и руководства по эксплуатации, разработанные изготовителями или разработчиками этих устройств.

6.5.1 При конфигурировании системы охранно-пожарной сигнализации «Рубеж» для совместной работы с устройствами производства ООО «Охранная техника» (Forteza) необходимо в настройках АКП-1 установить скорость обмена 1200 бит/с.

Для устройств «Зebra», «Формат», «Фортеза» установка адреса в линии RS-485 и настройка параметров производится с помощью утилиты ConfigMaster.exe.

Для устройства «Фосфор» установка адреса в линии RS-485 производится с помощью утилиты FortezaScan.exe.

Для устройства «Рельеф» установка адреса в линии RS-485 производится с помощью утилиты FortezaScan.exe, а настройка параметров производится с помощью утилиты «Сигнал Рельеф».

6.5.2 При конфигурировании системы охранно-пожарной сигнализации «Рубеж» для совместной работы с устройством производства ООО «Спецприбор» МИП-2 адрес в линии RS-485 и скорость устанавливаются с помощью утилиты mipi_105.exe.

Также имеется возможность настроить состояние выходных контактов «НОРМА» по каждому шлейфу для состояния «Пожар»: замкнуты или разомкнуты. Процесс настройки приведен в руководстве по эксплуатации на МИП-2.

6.5.3 При конфигурировании системы охранно-пожарной сигнализации «Рубеж» для совместной работы с устройством производства ООО «Пожгазприбор» Феникс (ИП 329/330-1-1) конфигурация записывается с помощью сервисной программы «FD-2930U». Для конфигурации извещателя ТСЦ-ППП используется утилита «TSC_SW».

6.5.4 При конфигурировании системы охранно-пожарной сигнализации «Рубеж» для совместной работы с устройствами производства ООО «НПЦ «Трезор» «Трезор-В04», «Трезор-БЛ» адрес в линии RS-485 устанавливается с помощью джамперов или микропереключателей, установленных на печатной плате устройства.

6.5.5 Для использования в системе охранно-пожарной сигнализации «Рубеж» оборудования производства ООО «КиГард» необходимо произвести настройку оборудования в ПО FireSec и SecuriProd Studio. Подробнее описано в инструкции на соответствующее ПО.

6.6 Для работы АКП-1 необходима лицензия. Работа с лицензиями осуществляется с помощью сервисной утилиты «Менеджер лицензий и встроенного ПО». Программа позволяет просматривать существующую лицензию, записывать новую, обновлять встроенное ПО АКП-1. Подробнее описано в руководстве пользователя на данное ПО.

7 Техническое обслуживание

7.1 Техническое обслуживание должно производиться потребителем. Персонал, необходимый для технического обслуживания АКП-1, должен состоять из специалистов, прошедших специальную подготовку.

7.2 С целью поддержания исправности АКП-1 в период эксплуатации необходимо проведение регламентных работ, которые включают в себя периодический (не реже одного раза в полгода) внешний осмотр, с удалением пыли мягкой тканью и кисточкой, и контроль работоспособности.

7.3 При выявлении нарушений в работе АКП-1 его направляют в ремонт. Исправность определяется на основании сообщений приемно-контрольного прибора, при условии исправности информационной линии и соединений.

7.4 Техническое обслуживание устройств, подключенных к интерфейсу RS-485, необходимо производить в соответствии с эксплуатационной документацией на них.

8 Транспортирование и хранение

8.1 АКП-1 в транспортной упаковке перевозятся любым видом крытых транспортных средств (в железнодорожных вагонах, закрытых автомашинах, трюмах и отсеках судов, герметизированных отапливаемых отсеках самолетов и т. д.) в соответствии с требованиями действующих нормативных документов.

8.2 Расстановка и крепление в транспортных средствах транспортных упаковок с АКП-1 должны обеспечивать их устойчивое положение, исключать возможность смещения транспортных упаковок и удары их друг о друга, а также о стенки транспортных средств.

8.3 Условия транспортирования должны соответствовать условиям хранения 5 по ГОСТ 15150-69.

8.4 Хранение АКП-1 в упаковке на складах изготовителя и потребителя должно соответствовать условиям хранения 2 по ГОСТ 15150-69.

9 Утилизация

9.1 АКП-1 не оказывает вредного влияния на окружающую среду, не содержит в своем составе материалов, при утилизации которых необходимы специальные меры безопасности.

9.2 АКП-1 является устройством, содержащим электронные компоненты, и подлежит способам утилизации, которые применяются для изделий подобного типа согласно инструкциям и правилам, действующим в вашем регионе.

Контакты технической поддержки:

support@rubezh.ru

8-800-600-12-12 для абонентов России,
8-800-080-65-55 для абонентов Казахстана,
+7-8452-22-11-40 для абонентов других стран.